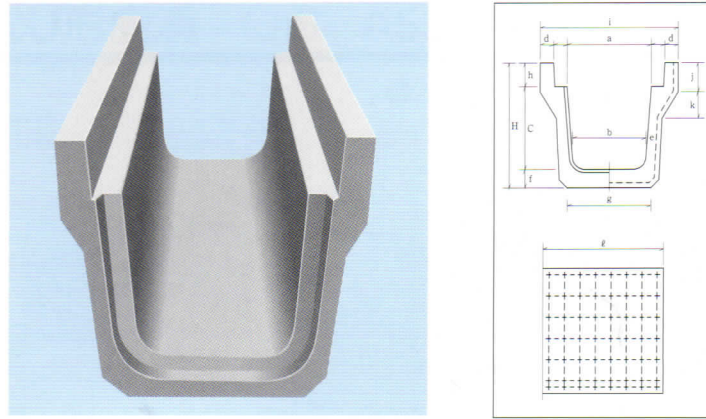


特殊U形側溝・蓋



側溝・寸法及び配筋表

(単位mm)

呼び名	寸 法												鉄 筋				参考重量 kg	
	a	b	c	d	e	f	g	h	i	j	k	H	ℓ	縦鉄筋		横鉄筋		
														径	本数	径		本数
240	240	220	240	45	65	60	230	100	440	130	50	405	1000	4.0	11	4.0	8	153
300	300	260	300	50	70	75	310	100	500	140	60	475	1000	4.0	11	5.0	13	206
400	360	360	400	50	80	80	420	100	610	140	70	580	1000	4.0	17	5.0	14	290

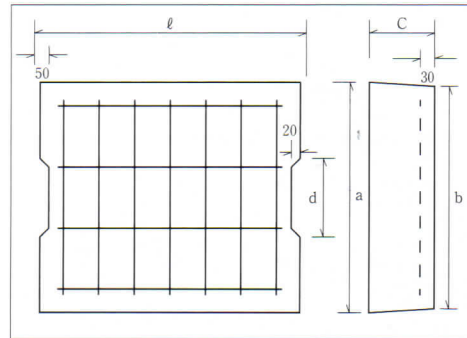
許容差	a・c・d	e・f
	±2	±3

蓋・寸法及び配筋表

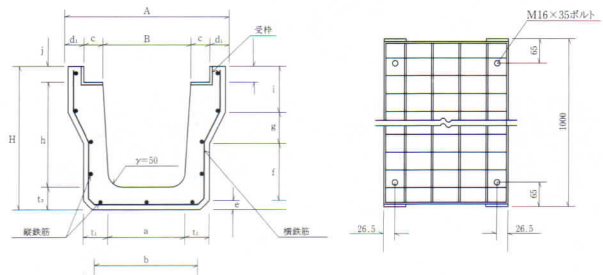
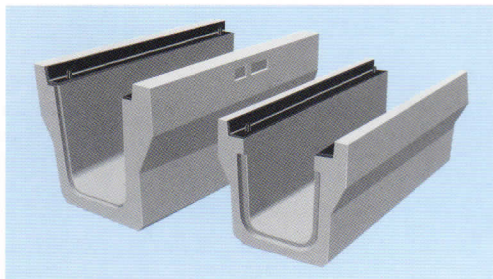
(単位mm)

呼び名	寸 法					鉄 筋				参考重量 kg
	a	b	c	d	L	縦鉄筋		横鉄筋		
						径	本数	径	本数	
240	340	330	100	140	500	D10	4	D10	7	40
300	390	380	100	140	500	D10	4	D10	7	47
400	500	490	100	140	500	D10	5	D10	9	59

許容差	a・c・d	e・f
	±2	±3



横断側溝 (T-20用グレーチング蓋付)



側溝・寸法及び配筋表

(単位mm)

呼び名	寸 法														鉄 筋				参考重量 kg		
	A	B	H	h	a	b	c	d	e	f	g	i	j	t ₁	t ₂	ℓ	縦鉄筋			横鉄筋	
																	径	本数		径	本数
240	440	244	405	296	220	350	54	44	25	185	65	130	44	65	65	1000	φ4.0	11	φ4.0	10	206
300	520	306	500	370	280	380	52	55	30	230	90	170	50	80	80	1000	φ4.0	12	φ5.0	14	314