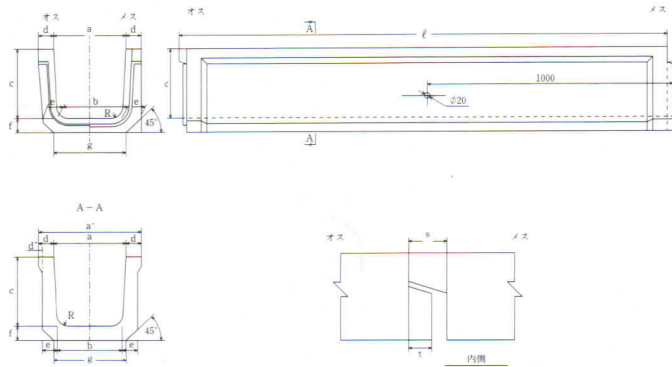
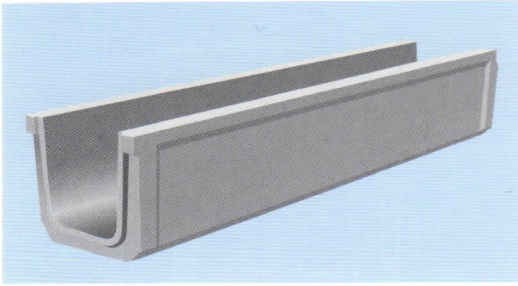


U形側溝

NL U形側溝



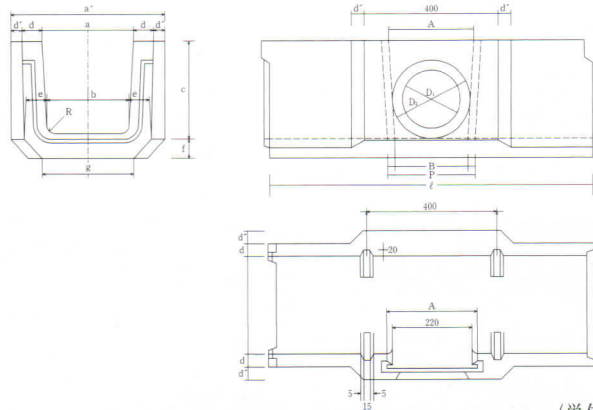
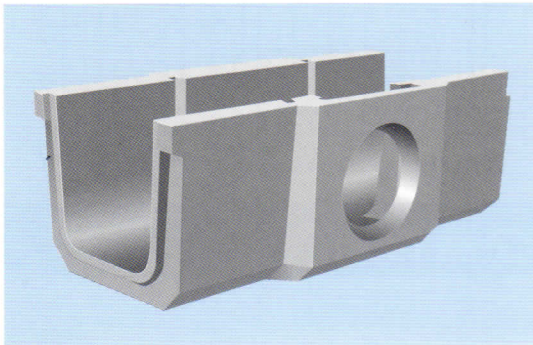
NL U字溝 寸法表

(単位mm)

呼び名	寸法													鉄筋				参考重量 kg
	a	a'	b	c	d	d'	e	f	g	R	ℓ	s	t	縦鉄筋		横鉄筋		
														径	本数	径	本数	
240	240	350	220	240	55	10	60	50	240	50	2000	25	15	3.2	7	3.2	16	190
300B	300	420	260	300	60	10	70	60	300	50	2000	25	15	3.2	9	4.0	16	265
360	360	490	310	360	65	15	80	65	360	50	2000	25	15	4.0	11	4.0	26	345
450	450	590	400	450	70	15	85	70	430	70	2000	25	15	4.0	13	5.0	26	460
600	600	770	540	600	85	15	95	80	600	70	2000	30	20	6.0	15	6.0	28	695

許容差	a·c·d	e·f
	±2	±3

NL U形分水溝



分水溝 寸法表

(単位mm)

呼び名	寸法															鉄筋				参考重量 kg	
	a	a'	b	c	d	d'	e	f	g	R	ℓ	A	B	P	D ₁	D ₂	縦鉄筋		横鉄筋		
																	径	本数	径		本数
240	240	420	220	240	55	35	60	50	240	50	1000	250	220	260	150	180	3.2	7	3.2	16	92
300	300	480	260	300	60	30	70	60	300	50	1000	250	220	260	200	240	3.2	9	4.0	16	138
360	360	540	310	360	65	25	80	65	360	50	1000	260	220	260	200	240	4.0	11	4.0	26	172
450	450	650	400	450	70	20	85	70	430	70	1000	270	220	260	200	240	4.0	13	5.0	26	230
600	600	780	540	600	85	5	95	80	600	70	1000	280	220	260	200	240	6.0	15	6.0	28	347

許容差	a·c·d	e·f
	±2	±3